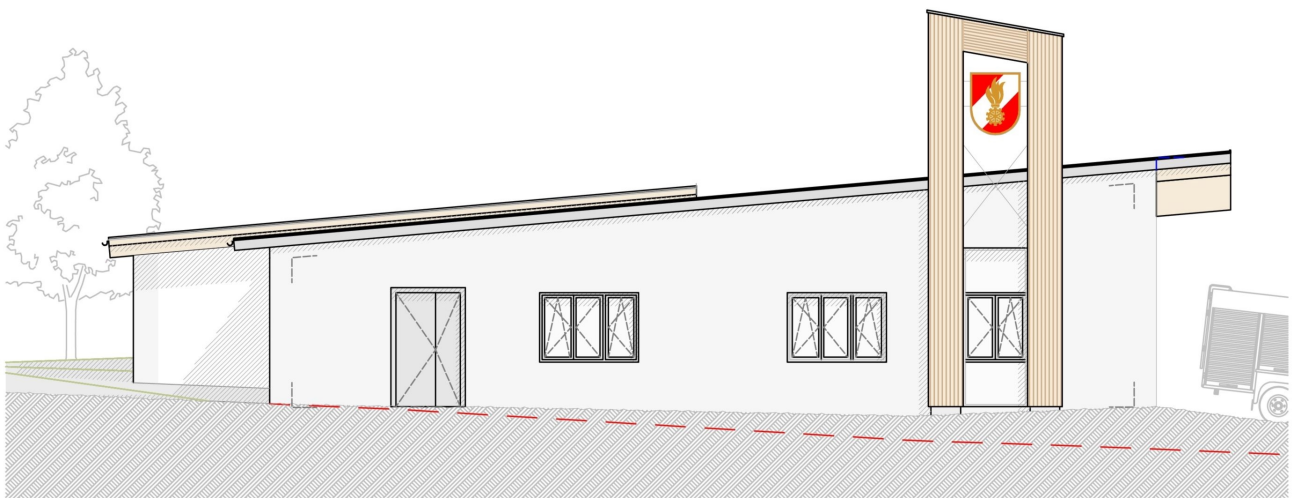


ENERGIEAUSWEIS

Planung Sonstige Gebäude

Feuerwehrhaus | Moniholz

Freiwillige Feuerwehr Moniholz
Moniholz 48
3524 Moniholz



Energieausweis für Sonstige Gebäude - Planung

BEZEICHNUNG Feuerwehrrhaus | Moniholz

Gebäudeteil		Baujahr	2018
Nutzungsprofil	Sonstige Gebäude	Letzte Veränderung	Neubau
Straße	Moniholz	Katastralgemeinde	Moniholz
PLZ/Ort	3524 Grainbrunn	KG-Nr.	24257
Grundstücksnr.	110	Seehöhe	772 m

SPEZIFISCHE KENNWERTE

A++

A+

A

B

C

D

E

F

G

Für Sonstige Gebäude wird abweichend zu den Vorschriften für Wohngebäude und Nicht-Wohngebäude keine Effizienzskala angegeben.

Formular nicht geeignet für EAVG

Dieser Energieausweis entspricht den Vorgaben der OiB-Richtlinie 6 "Energieeinsparung und Wärmeschutz" des Österreichischen Instituts für Bautechnik in Umsetzung der Richtlinie 2010/31/EU über die Gesamtenergieeffizienz von Gebäuden nach Maßgabe der NÖ BTv 2014.

BAUTEIL	Zustand	U W/m²K	U _{Anf} W/m²K	Anforderung
Wände gegen Außenluft				
AW01 Außenwand HLZ 50	neu	0,21	0,35	erfüllt
AW02 Außenwand STB+WDVS	neu	0,25	0,35	erfüllt
Wände erdberührt				
EW01 Außenwand Stützwand	neu	0,24	0,40	erfüllt
Decken und Dachschrägen jeweils gegen Außenluft und gegen Dachräume (durchlüftet oder ungedämmt)				
DS01 Dachschräge hinterlüftet Sozialräume	neu	0,17	0,20	erfüllt
DS02 Dachschräge nicht hinterlüftet Garage + Nebenräume	neu	0,20	0,20	erfüllt
Decken gegen unbeheizte Gebäudeteile				
EB01 erdanliegender Fußboden Sozialräume	neu	0,20	0,40	erfüllt
EB02 erdanliegender Fußboden Garage + Nebenräume	neu	0,21	0,40	erfüllt
EB03 erdanliegender Fußboden Garage + Nebenräume +1,50	neu	0,21	0,40	erfüllt
Fenster, Fenstertüren, verglaste Türen jeweils in Nicht-Wohngebäuden (NWG) gegen Außenluft				
Prüfnormmaß Typ 1 (T1)	neu	0,67	1,70	erfüllt
Prüfnormmaß Typ 2 (T2)	neu	0,68	1,70	erfüllt
Prüfnormmaß Typ 3 (T3)	neu	0,74	1,70	erfüllt
Rolltore und sektionale Tore gegen Außenluft				
Garagentor 3,50 x 3,50	neu	1,70	2,50	erfüllt
Türen unverglast gegen Außenluft				
Haustür 0,90 x 2,30	neu	1,70	1,70	erfüllt
Nebentür 1,30 x 2,30	neu	1,70	1,70	erfüllt

ERSTELLT

GWR-Zahl	ErstellerIn	Bau- und Projektmanagement
Ausstellungsdatum	13.04.2018	Obergrünbach 41 3522 Lichtenau
Gültigkeitsdatum	Planung	Unterschrift

Gebäudedaten - Neubau - Planung 1

Brutto-Grundfläche BGF	346 m ²	charakteristische Länge l _C	1,47 m
Konditioniertes Brutto-Volumen	1 555 m ³	Kompaktheit A _B / V _B	0,68 m ⁻¹
Gebäudehüllfläche A _B	1 059 m ²	LEK-Wert	23,6

Ermittlung der Eingabedaten

Geometrische Daten:	Einreichplan, 31.03.2018
Bauphysikalische Daten:	Einreichplan, 31.03.2018
Haustechnik Daten:	

Ergebnisse am tatsächlichen Standort: Grainbrunn

Transmissionswärmeverluste Q _T		35 672 kWh/a
Lüftungswärmeverluste Q _V		13 357 kWh/a
Solare Wärmegewinne η x Q _s		3 747 kWh/a
Innere Wärmegewinne η x Q _i	schwere Bauweise	9 027 kWh/a
Heizwärmebedarf Q _h		36 255 kWh/a

Ergebnisse Referenzklima

Transmissionswärmeverluste Q _T		27 053 kWh/a
Lüftungswärmeverluste Q _V		10 064 kWh/a
Solare Wärmegewinne η x Q _s		2 912 kWh/a
Innere Wärmegewinne η x Q _i		7 663 kWh/a
Heizwärmebedarf Q _h		26 542 kWh/a

Haustechniksystem

Raumheizung:	Nah-/Fernwärme (Fernwärme aus Heizwerk (erneuerbar))
Warmwasser:	Stromheizung (Strom)
Lüftung:	Fensterlüftung

Berechnungsgrundlagen

Der Energieausweis wurde mit folgenden ÖNORMen und Hilfsmitteln erstellt: GEQ von Zehentmayer Software GmbH www.geq.at

Bauteile nach ON EN ISO 6946 / Fenster nach ON EN ISO 10077-1 / Erdberührte Bauteile vereinfacht nach ON B 8110-6 / Unkonditionierte Gebäudeteile vereinfacht nach ON B 8110-6 / Wärmebrücken pauschal nach ON B 8110-6 / Verschattung vereinfacht nach ON B 8110-6

Verwendete Normen und Richtlinien:

ON B 8110-1 / ON B 8110-2 / ON B 8110-3 / ON B 8110-5 / ON B 8110-6 / ON H 5055 / ON H 5056 / ON H 5057 / ON H 5058 / ON H 5059 / ON EN ISO 13790 / ON EN ISO 13370 / ON EN ISO 6946 / ON EN ISO 10077-1 / ON EN 12831 / OIB-Richtlinie 6 Ausgabe: Oktober 2011

Anmerkung:

Der Energieausweis dient zur Information über den energetischen Standard des Gebäudes. Der Berechnung liegen durchschnittliche Klimadaten, standardisierte interne Wärmegewinne sowie ein standardisiertes Nutzerverhalten zugrunde. Die errechneten Bedarfswerte können daher von den tatsächlichen Verbrauchswerten abweichen. Bei Mehrfamilienwohnhäusern ergeben sich je nach Lage der Wohnung im Gebäude unterschiedliche Energiekennzahlen. Für die exakte Auslegung der Heizungsanlage muss eine Berechnung der Heizlast gemäß ÖNORM H 7500 erstellt werden.

Bauteile

Feuerwehrhaus | Moniholz

DS01 Dachschräge hinterlüftet Sozialräume						
		von Außen nach Innen		Dicke	λ	d / λ
Unterdeck- und Unterspannbahn Wütö Trio 330 SK				0,0008	0,230	0,003
OSB III				0,0200	0,130	0,154
Sparren dazw.		10,0 %		0,2400	0,120	0,200
ISOVER Uniroll-Classic Klemmfilz UNI 24		90,0 %			0,038	5,684
Würth Dampfbremse Wütö DB 20				0,0004	0,220	0,002
OSB III				0,0200	0,130	0,154
Sparschalung dazw.		7,5 %		0,0240	0,120	0,015
Luft steh., W-Fluss n. oben 21 < d <= 25 mm		92,5 %			0,167	0,133
Knauf Gipskarton Bauplatte				0,0125	0,250	0,050
	RT _o 6,0616	RT _u 5,9046	RT 5,9831	Dicke gesamt 0,3177	U-Wert 0,2	0,17
Sparren:	Achsabstand	0,800	Breite 0,080			
Sparschalung:	Achsabstand	0,800	Breite 0,060			
DS02 Dachschräge nicht hinterlüftet Garage + Nebenräume						
		von Außen nach Innen		Dicke	λ	d / λ
Bruchapaneel DP 142				0,1000	0,021	4,859
		R _{se} +R _{si} = 0,14		Dicke gesamt 0,1000	U-Wert 0,20	
EB01 erdanliegender Fußboden Sozialräume						
		von Innen nach Außen		Dicke	λ	d / λ
Fliesen (2300 kg/m ³)				0,0100	1,300	0,008
Baumit Estrich E 225		F		0,0700	1,400	0,050
MULTITHERM Multiroll MR-10				0,0300	0,040	0,750
thermotec® BEPS-WD 100R				0,2000	0,050	4,000
Aluminium-Bitumendichtungsbahn				0,0050	0,230	0,022
Stahlbeton-Fundamentplatte				0,2000	2,500	0,080
		R _{se} +R _{si} = 0,17		Dicke gesamt 0,5150	U-Wert 0,20	
EB02 erdanliegender Fußboden Garage + Nebenräume						
		von Innen nach Außen		Dicke	λ	d / λ
Stahlbeton (2400)		F		0,2500	2,500	0,100
Dichtungsbahn Polyethylen (PE)				0,0001	0,500	0,000
AUSTROTHERM XPS TOP 30 SF				0,1600	0,036	4,444
		R _{se} +R _{si} = 0,17		Dicke gesamt 0,4101	U-Wert 0,21	
EB03 erdanliegender Fußboden Garage + Nebenräume +1,50						
		von Innen nach Außen		Dicke	λ	d / λ
Stahlbeton (2400)		F		0,2500	2,500	0,100
Dichtungsbahn Polyethylen (PE)				0,0001	0,500	0,000
AUSTROTHERM XPS TOP 30 SF				0,1600	0,036	4,444
		R _{se} +R _{si} = 0,17		Dicke gesamt 0,4101	U-Wert 0,21	
AW01 Außenwand HLZ 50						
		von Innen nach Außen		Dicke	λ	d / λ
Baumit MPI 25				0,0150	0,780	0,019
POROTHERM 50 N+F				0,5000	0,111	4,505
Baumit GrundPutz Leicht				0,0250	0,300	0,083
Baumit KlebeSpachtel				0,0020	0,800	0,003
Baumit NanoporTop				0,0020	0,700	0,003
		R _{se} +R _{si} = 0,17		Dicke gesamt 0,5440	U-Wert 0,21	
AW02 Außenwand STB+WDVS						
		von Innen nach Außen		Dicke	λ	d / λ
Stahlbeton (2400)				0,0500	2,500	0,020
Stahlbeton (2400)				0,2100	2,500	0,084
Styrodur 3035 C (140 mm)				0,1400	0,038	3,684
Stahlbeton (2400)				0,0500	2,500	0,020
		R _{se} +R _{si} = 0,17		Dicke gesamt 0,4500	U-Wert 0,25	

Bauteile

Feuerwehrhaus | Moniholz

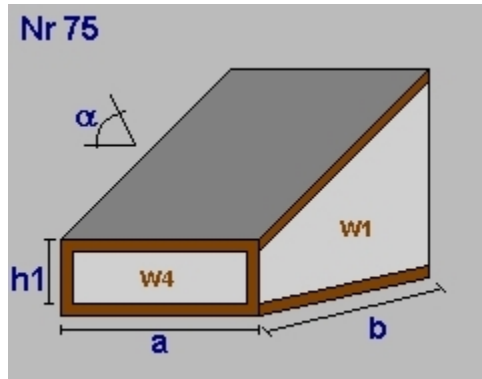
EW01 Außenwand Stützwand

	von Innen nach Außen	Dicke	λ	d / λ
Stahlbeton		0,3600	2,400	0,150
AUSTROTHERM XPS TOP 30 SF		0,1400	0,036	3,889
	Rse+Rsi = 0,13	Dicke gesamt 0,5000	U-Wert	0,24

Einheiten: Dicke [m], Achsabstand [m], Breite [m], U-Wert [W/m²K], Dichte [kg/m³], λ [W/mK]
 *... Schicht zählt nicht zum U-Wert F... enthält Flächenheizung B... Bestandsschicht
 RTu ... unterer Grenzwert RTo ... oberer Grenzwert laut ÖNORM EN ISO 6946

Geometrieausdruck
Feuerwehrhaus | Moniholz

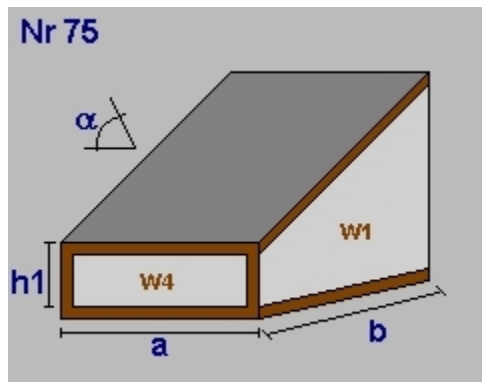
EG Pulldach Garage + Nebenräume



Dachneigung $a(^{\circ})$ 5,00
 $a = 11,40$ $b = 17,90$
 $h_1 = 3,46$
 lichte Raumhöhe = 4,93 + obere Decke: 0,10 => 5,03m
 BGF 204,06m² BRI 865,83m³

Dachfl.	204,84m ²		
Wand W1	75,95m ²	AW02	Außenwand STB+WDVS
Wand W2	57,30m ²	AW02	
Wand W3	75,95m ²	AW02	
Wand W4	39,44m ²	AW02	
Dach	204,84m ²	DS02	Dachschräge nicht hinterlüftet Garage
Boden	61,82m ²	EB02	erdanliegender Fußboden Garage + Nebe
Teilung	142,24m ²	EB03	

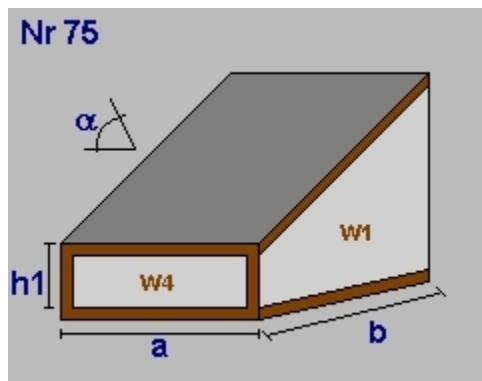
EG Pulldach Sozialräume



Dachneigung $a(^{\circ})$ 5,00
 $a = 9,81$ $b = 7,90$
 $h_1 = 3,55$
 lichte Raumhöhe = 3,92 + obere Decke: 0,32 => 4,24m
 BGF 77,50m² BRI 301,90m³

Dachfl.	77,80m ²		
Wand W1	-30,78m ²	AW02	Außenwand STB+WDVS
Wand W2	41,61m ²	AW01	Außenwand HLZ 50
Wand W3	30,78m ²	AW01	
Wand W4	34,83m ²	AW02	Außenwand STB+WDVS
Dach	77,80m ²	DS01	Dachschräge hinterlüftet Sozialräume
Boden	16,16m ²	EB01	erdanliegender Fußboden Sozialräume
Teilung	61,34m ²	EB03	

EG Pulldach Vorsprung Südost

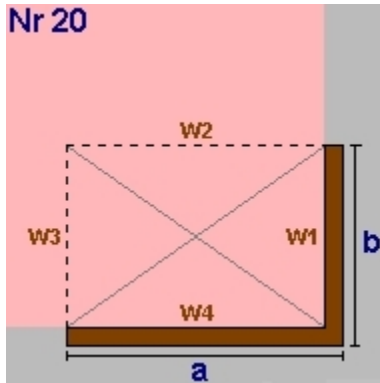


Dachneigung $a(^{\circ})$ 5,00
 $a = 10,50$ $b = 2,75$
 $h_1 = 3,31$
 lichte Raumhöhe = 3,23 + obere Decke: 0,32 => 3,55m
 BGF 28,88m² BRI 99,05m³

Dachfl.	28,99m ²		
Wand W1	9,43m ²	AW01	Außenwand HLZ 50
Wand W2	-37,28m ²	AW02	Außenwand STB+WDVS
Wand W3	9,43m ²	AW01	Außenwand HLZ 50
Wand W4	26,36m ²	AW01	
Teilung	10,50 x 0,80 (Länge x Höhe)		
	8,40m ²	EW01	Außenwand Stützwand
Dach	28,99m ²	DS01	Dachschräge hinterlüftet Sozialräume
Boden	28,88m ²	EB01	erdanliegender Fußboden Sozialräume

Geometrieausdruck
Feuerwehrhaus | Moniholz

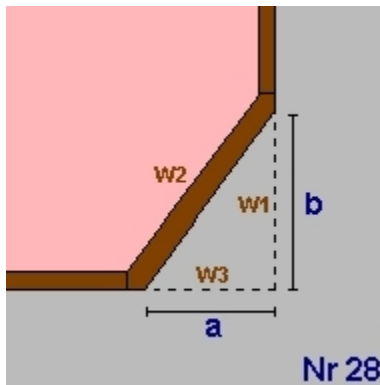
EG Kommandant + Nassr.



a = 7,41 b = 6,49
 lichte Raumhöhe = 3,63 + obere Decke: 0,32 => 3,95m
 BGF 48,09m² BRI 189,85m³

Wand W1	25,62m ²	AW01	Außenwand HLZ 50
Wand W2	-29,25m ²	AW01	
Wand W3	-25,62m ²	AW02	Außenwand STB+WDVS
Wand W4	29,25m ²	AW01	Außenwand HLZ 50
Decke	48,09m ²	DS01	Dachschräge hinterlüftet Sozialräume
Boden	18,19m ²	EB01	erdanliegender Fußboden Sozialräume
Teilung	29,90m ²	EB03	

EG Abschrägung Kommandant



a = 4,99 b = 4,99
 lichte Raumhöhe = 3,63 + obere Decke: 0,32 => 3,95m
 BGF -12,45m² BRI -49,15m³

Wand W1	-19,70m ²	AW01	Außenwand HLZ 50
Wand W2	27,86m ²	AW01	
Wand W3	-19,70m ²	AW01	
Decke	-12,45m ²	DS01	Dachschräge hinterlüftet Sozialräume
Boden	-12,45m ²	EB01	erdanliegender Fußboden Sozialräume

EG Summe

EG Bruttogrundfläche [m²]: 346,07
EG Bruttorauminhalt [m³]: 1 407,48

Deckenvolumen EB01

Fläche 50,77 m² x Dicke 0,52 m = 26,15 m³

Deckenvolumen EB02

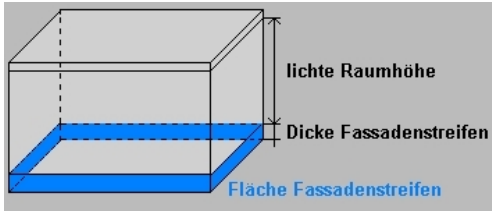
Fläche 61,82 m² x Dicke 0,41 m = 25,35 m³

Deckenvolumen EB03

Fläche 233,48 m² x Dicke 0,41 m = 95,75 m³

Bruttorauminhalt [m³]: 147,25

Fassadenstreifen - Automatische Ermittlung



Wand	Boden	Dicke	Länge	Fläche
AW01	- EB01	0,515m	26,78m	13,79m ²
AW02	- EB01	0,515m	-15,08m	-7,77m ²
AW02	- EB02	0,410m	58,60m	24,03m ²
EW01	- EB01	0,515m	10,50m	5,41m ²

Gesamtsumme Bruttogeschoßfläche [m²]: 346,07
Gesamtsumme Bruttorauminhalt [m³]: 1 554,74

Fenster und Türen Feuerwehrhaus | Moniholz

Typ	Bauteil	Anz.	Bezeichnung	Breite m	Höhe m	Fläche m ²	U _g W/m ² K	U _f W/m ² K	PSI W/mK	Ag m ²	U _w W/m ² K	AxU _{xf} W/K	g	fs	z	amsc
	Prüfnormmaß Typ 1 (T1)			1,23	1,48	1,82	0,52	0,96	0,033	1,60	0,67		0,50			
	Prüfnormmaß Typ 2 (T2)			1,23	1,48	1,82	0,52	0,96	0,033	1,54	0,68		0,50			
	Prüfnormmaß Typ 3 (T3)			1,23	1,48	1,82	0,52	0,96	0,033	1,26	0,74		0,50			
4,40																
NO																
	EG AW02	1	Nebentür 1,30 x 2,30	1,30	2,30	2,99					1,70	5,08				
T3	EG AW02	2	2,00 x 1,40	2,00	1,40	5,60	0,52	0,96	0,033	3,49	0,81	4,51	0,50	0,75	1,00	0,00
T3	EG AW02	1	1,30 x 3,20 Fensterteil	1,30	1,40	1,82	0,52	0,96	0,033	1,13	0,81	1,47	0,50	0,75	1,00	0,00
T2	EG AW02	1	1,30 x 3,20 Fixteil oben	1,30	0,90	1,17	0,52	0,96	0,033	0,96	0,71	0,83	0,50	0,75	1,00	0,00
T1	EG AW02	1	1,30 x 3,20 Fixteil unten	1,30	0,90	1,17	0,52	0,96	0,033	0,88	0,74	0,86	0,50	0,75	1,00	0,00
		6		12,75							6,46	12,75				
NW																
	EG AW01	1	Haustür 0,90 x 2,30	0,90	2,30	2,07					1,70	3,52				
	EG AW02	2	Tor - Garagentor 3,50 x 3,50	3,50	3,50	24,50					1,70	41,65				
		3		26,57							0,00	45,17				
SO																
T3	EG AW01	2	2,00 x 1,40	2,00	1,40	5,60	0,52	0,96	0,033	3,49	0,81	4,51	0,50	0,75	1,00	0,00
T3	EG AW01	1	2,00 x 1,00	2,00	1,00	2,00	0,52	0,96	0,033	1,15	0,83	1,67	0,50	0,75	1,00	0,00
T3	EG AW02	1	2,00 x 1,40	2,00	1,40	2,80	0,52	0,96	0,033	1,74	0,81	2,25	0,50	0,75	1,00	0,00
T3	EG AW02	1	2,00 x 0,50	2,00	0,50	1,00	0,52	0,96	0,033	0,40	0,94	0,94	0,50	0,75	1,00	0,00
		5		11,40							6,78	9,37				
SW																
T3	EG AW01	2	2,00 x 1,00	2,00	1,00	4,00	0,52	0,96	0,033	2,29	0,83	3,34	0,50	0,75	1,00	0,00
		2		4,00							2,29	3,34				
W																
T3	EG AW01	1	2,00 x 1,40	2,00	1,40	2,80	0,52	0,96	0,033	1,74	0,81	2,25	0,50	0,75	1,00	0,00
		1		2,80							1,74	2,25				
Summe		17		57,52							17,27	72,88				

U_g... Uwert Glas U_f... Uwert Rahmen PSI... Linearer Korrekturkoeffizient Ag... Glasfläche

g... Energiedurchlassgrad Verglasung fs... Verschattungsfaktor

Typ... Prüfnormmaßtyp

z... Abminderungsfakt. für bewegliche Sonnenschutzeinricht.

amsc... Param. zur Bewert. der Aktivierung von Sonnenschutzeinricht. Sommer

Abminderungsfaktor 1,00 ... keine Verschattung

Rahmen

Feuerwehrhaus | Moniholz

Bezeichnung	Rb.re. m	Rb.li. m	Rb.o. m	Rb.u. m	%	Stulp Anz.	Stb. m	Pfost Anz.	Pfb. m	H-Sp. Anz.	V-Sp. Anz.	Spb. m	
Typ 1 (T1)	0,070	0,070		0,070	12								Internorm Kunststoff-Fensterrahmen KF410 (Uf 0,96)
Typ 2 (T2)	0,070	0,070	0,070		16								Internorm Kunststoff-Fensterrahmen KF410 (Uf 0,96)
Typ 3 (T3)	0,110	0,110	0,110	0,120	31								Internorm Kunststoff-Fensterrahmen KF410 (Uf 0,96)
2,00 x 1,40	0,110	0,110	0,110	0,120	38	1	0,110	1	0,180				Internorm Kunststoff-Fensterrahmen KF410 (Uf 0,96)
2,00 x 0,50	0,110	0,110	0,110	0,120	60	1	0,110	1	0,180				Internorm Kunststoff-Fensterrahmen KF410 (Uf 0,96)
1,30 x 3,20 Fensterteil	0,110	0,110	0,110	0,120	38	1	0,110						Internorm Kunststoff-Fensterrahmen KF410 (Uf 0,96)
1,30 x 3,20 Fixteil oben	0,070	0,070	0,070		18								Internorm Kunststoff-Fensterrahmen KF410 (Uf 0,96)
1,30 x 3,20 Fixteil unten	0,070	0,070		0,070	25								Internorm Kunststoff-Fensterrahmen KF410 (Uf 0,96)
2,00 x 1,00	0,110	0,110	0,110	0,120	43	1	0,110	1	0,180				Internorm Kunststoff-Fensterrahmen KF410 (Uf 0,96)

Rb.li, re, o, u Rahmenbreite links, rechts, oben, unten [m]

Stb. Stulpbreite [m]

Pfb. Pfostenbreite [m]

Typ Prüfnormmaßtyp

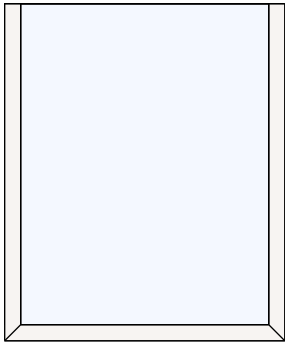
H-Sp. Anz Anzahl der horizontalen Sprossen

V-Sp. Anz Anzahl der vertikalen Sprossen

% Rahmenanteil des gesamten Fensters

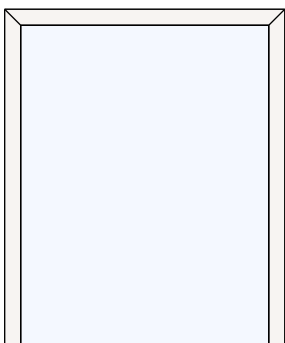
Spb. Sprossenbreite [m]

Fensterdruck
Feuerwehrhaus | Moniholz



Fenster	Prüfnormmaß Typ 1 (T1)			
Abmessung	1,23 m x 1,48 m			
U _w -Wert	0,67 W/m²K			
g-Wert	0,50			
Rahmenbreite	links	0,07 m	oben	0,00 m
	rechts	0,07 m	unten	0,07 m

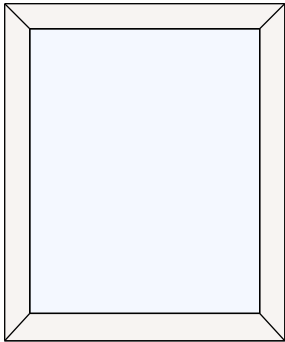
Glas	Internorm 3-Scheib.-Isoliergl. light (U _g 0,5) Argon	U _g 0,52 W/m²K
Rahmen	Internorm Kunststoff-Fensterrahmen KF410 (U _f 0,96)	U _f 0,96 W/m²K
Psi (Abstandh.)	Kunststoff/Butyl	Psi 0,033 W/mK



Fenster	Prüfnormmaß Typ 2 (T2)			
Abmessung	1,23 m x 1,48 m			
U _w -Wert	0,68 W/m²K			
g-Wert	0,50			
Rahmenbreite	links	0,07 m	oben	0,07 m
	rechts	0,07 m	unten	0,00 m

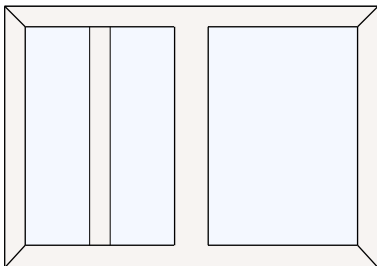
Glas	Internorm 3-Scheib.-Isoliergl. light (U _g 0,5) Argon	U _g 0,52 W/m²K
Rahmen	Internorm Kunststoff-Fensterrahmen KF410 (U _f 0,96)	U _f 0,96 W/m²K
Psi (Abstandh.)	Kunststoff/Butyl	Psi 0,033 W/mK

Fensterdruck
Feuerwehrhaus | Moniholz



Fenster	Prüfnormmaß Typ 3 (T3)			
Abmessung	1,23 m x 1,48 m			
U _w -Wert	0,74 W/m ² K			
g-Wert	0,50			
Rahmenbreite	links	0,11 m	oben	0,11 m
	rechts	0,11 m	unten	0,12 m

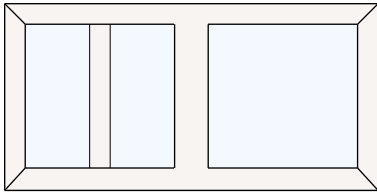
Glas	Internorm 3-Scheib.-Isoliergl. light (U _g 0,5) Argon	U _g 0,52 W/m ² K
Rahmen	Internorm Kunststoff-Fensterrahmen KF410 (U _f 0,96)	U _f 0,96 W/m ² K
Psi (Abstandh.)	Kunststoff/Butyl	Psi 0,033 W/mK



Fenster	2,00 x 1,40			
U _w -Wert	0,81 W/m ² K			
g-Wert	0,50			
Rahmenbreite	links	0,11 m	oben	0,11 m
	rechts	0,11 m	unten	0,12 m
Pfosten	Anzahl	1	Breite	0,18 m
Stulpe	Anzahl	1	Breite	0,11 m

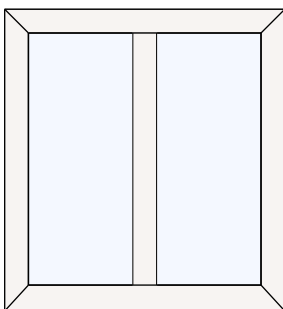
Glas	Internorm 3-Scheib.-Isoliergl. light (U _g 0,5) Argon	U _g 0,52 W/m ² K
Rahmen	Internorm Kunststoff-Fensterrahmen KF410 (U _f 0,96)	U _f 0,96 W/m ² K
Psi (Abstandh.)	Kunststoff/Butyl	Psi 0,033 W/mK

Fensterdruck
Feuerwehrhaus | Moniholz



Fenster	2,00 x 1,00			
U _w -Wert	0,83 W/m²K			
g-Wert	0,50			
Rahmenbreite	links	0,11 m	oben	0,11 m
	rechts	0,11 m	unten	0,12 m
Pfosten	Anzahl	1	Breite	0,18 m
Stulpe	Anzahl	1	Breite	0,11 m

Glas	Internorm 3-Scheib.-Isoliergl. light (U _g 0,5) Argon	U _g 0,52 W/m²K
Rahmen	Internorm Kunststoff-Fensterrahmen KF410 (U _f 0,96)	U _f 0,96 W/m²K
Psi (Abstandh.)	Kunststoff/Butyl	Psi 0,033 W/mK



Fenster	1,30 x 3,20 Fensterteil			
Abmessung	1,30 m x 1,40 m			
U _w -Wert	0,81 W/m²K			
g-Wert	0,50			
Rahmenbreite	links	0,11 m	oben	0,11 m
	rechts	0,11 m	unten	0,12 m
Stulpe	Anzahl	1	Breite	0,11 m

Glas	Internorm 3-Scheib.-Isoliergl. light (U _g 0,5) Argon	U _g 0,52 W/m²K
Rahmen	Internorm Kunststoff-Fensterrahmen KF410 (U _f 0,96)	U _f 0,96 W/m²K
Psi (Abstandh.)	Kunststoff/Butyl	Psi 0,033 W/mK

Fensterdruck
Feuerwehrhaus | Moniholz



Fenster	1,30 x 3,20 Fixteil oben			
Abmessung	1,30 m x 0,90 m			
U _w -Wert	0,71 W/m²K			
g-Wert	0,50			
Rahmenbreite	links	0,07 m	oben	0,07 m
	rechts	0,07 m	unten	0,00 m

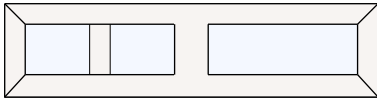
Glas	Internorm 3-Scheib.-Isoliergl. light (U _g 0,5) Argon	U _g 0,52 W/m²K
Rahmen	Internorm Kunststoff-Fensterrahmen KF410 (U _f 0,96)	U _f 0,96 W/m²K
Psi (Abstandh.)	Kunststoff/Butyl	Psi 0,033 W/mK



Fenster	1,30 x 3,20 Fixteil unten			
Abmessung	1,30 m x 0,90 m			
U _w -Wert	0,74 W/m²K			
g-Wert	0,50			
Rahmenbreite	links	0,07 m	oben	0,00 m
	rechts	0,07 m	unten	0,07 m

Glas	Internorm 3-Scheib.-Isoliergl. light (U _g 0,5) Argon	U _g 0,52 W/m²K
Rahmen	Internorm Kunststoff-Fensterrahmen KF410 (U _f 0,96)	U _f 0,96 W/m²K
Psi (Abstandh.)	Kunststoff/Butyl	Psi 0,033 W/mK

Fensterdruck
Feuerwehrhaus | Moniholz



Fenster	2,00 x 0,50			
U _w -Wert	0,94 W/m²K			
g-Wert	0,50			
Rahmenbreite	links	0,11 m	oben	0,11 m
	rechts	0,11 m	unten	0,12 m
Pfosten	Anzahl	1	Breite	0,18 m
Stulpe	Anzahl	1	Breite	0,11 m

Glas	Internorm 3-Scheib.-Isoliergl. light (U _g 0,5) Argon	U _g	0,52 W/m²K
Rahmen	Internorm Kunststoff-Fensterrahmen KF410 (U _f 0,96)	U _f	0,96 W/m²K
Psi (Abstandh.)	Kunststoff/Butyl	Psi	0,033 W/mK

Wärmedurchgangskoeffizient (U-Wert), berechnet nach ÖNORM EN ISO 10077-1

Gesamtenergieeffizienzfaktor Standortklima Feuerwehrhaus | Moniholz

Brutto-Grundfläche BGF	346 m ²	
Charakteristische Länge l_c	1,47 m	
konditioniertes Brutto-Volumen VB	1 555 m ³	
Energieaufwandszahl e_{AWZ,RH}	1,20	
Energieaufwandszahl e_{AWZ,TW}	1,20	
HWB[*]_{RK}	74,1 kWh/m ² a	
HWB_{SK,durchbilanziert}	104,8 kWh/m ² a	
WWWB_{Def}	4,7 kWh/m ² a	
EEB_{Ist}	137,8 kWh/m ² a	
BeIEB_{Def}	0,0 kWh/m ² a	
BSB_{Def}	24,6 kWh/m ² a	
KB_{NP}	30,0 kWh/m ² a	
f_{KT}	0,00	
Temperaturfaktor TF	1,41	TF = HWB_{SK} / HWB_{RK}
Jahresstrahlungssumme I_{SK}	1 071 kWh/m ² a	
Jahresstrahlungssumme I_{RK}	1 102 kWh/m ² a	
Strahlungsfaktor SF	0,97	SF = I_{SK} / I_{RK}
HWB₂₆	130,0 kWh/m ² a	HWB₂₆ = 26 x (1 + 2,0 / l_c) x TF x VB / BGF / 3
KB₂₆	29,2 kWh/m ² a	KB₂₆ = KB_{NP} x SF
KEB₂₆	0,0 kWh/m ² a	KEB₂₆ = f_{KT} x 1,33 x KB₂₆
HEB₂₆	162,3 kWh/m ² a	HEB₂₆ = (HWB₂₆ + WWWB) x e_{AWZ}
EEB₂₆	187,0 kWh/m ² a	EEB₂₆ = HEB₂₆ + KEB₂₆ + BeIEB + BSB
f_{GEE}	0,74	f_{GEE} = EEB_{Ist} / EEB₂₆